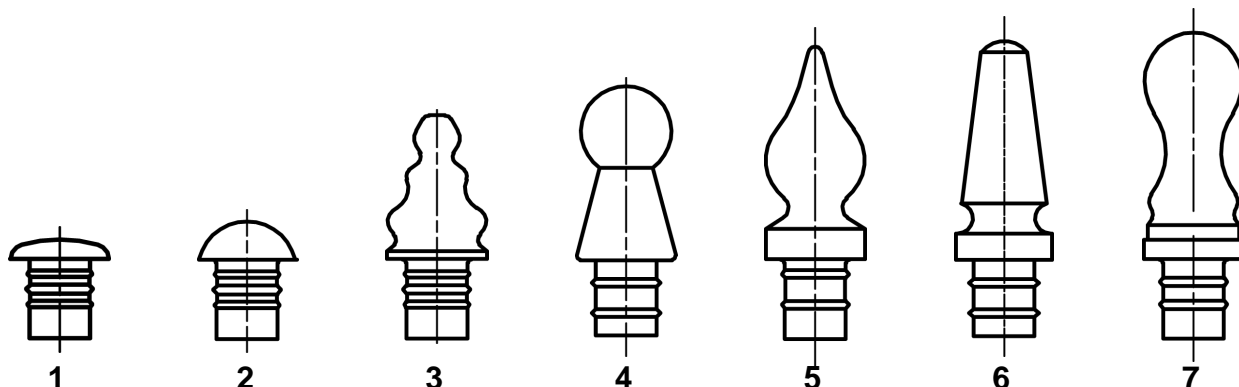


A/S J. Petersens Beslagfabrik tilbyder også hængsler med specialknopper.

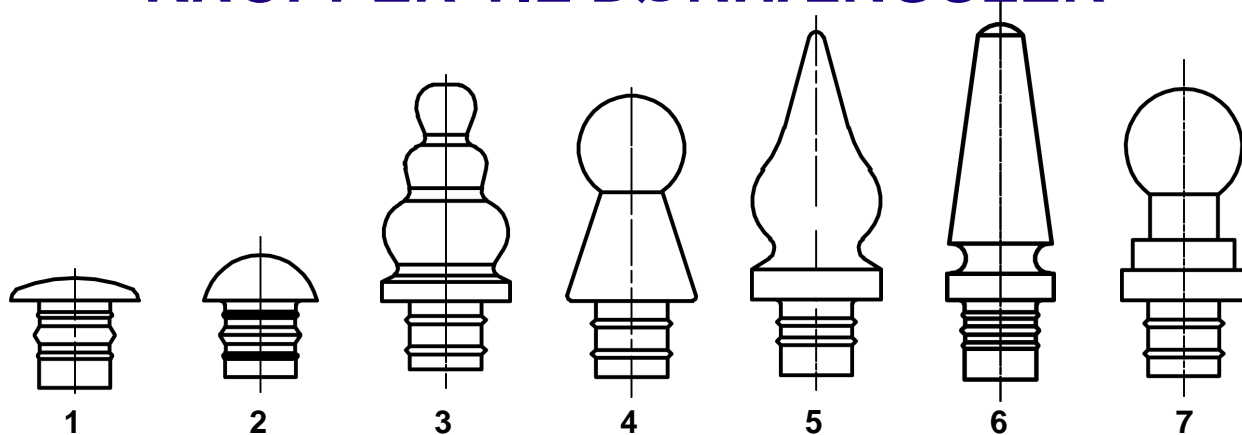
## KNOPPER TIL VINDUESHÆNGSLER



1. Standard knop til system hængsler
2. Standard knop til Hamburg hængsler
3. Antik knop
4. Norges knop
5. Osloknop
6. Berliner knop
7. Herregårds knop

(knop nr. 7 er en specialknop, der kan fremstilles efter ordre)

## KNOPPER TIL DØRHÆNGSLER



1. Standard knop til system hængsler
2. Standard knop til Hamburg hængsler
3. Antik knop
4. Norges knop
5. Osloknop
6. Berliner knop
7. Brumleby knop

(knop nr. 7 er en specialknop, der kan fremstilles efter ordre)

Specialknopper kan også fremstilles efter kundens ønske, evt. med udgangspunkt i ældre hængsler.

*For yderligere oplysninger, kontakt venligst  
A/S J. Petersens Beslagfabrik (Tel.: +45 98 35 15 00)*